

## Domácí spotřebiče s elektromotory

**Elektromotory** = nejrozšířenější hnací stroje

### Princip činnosti

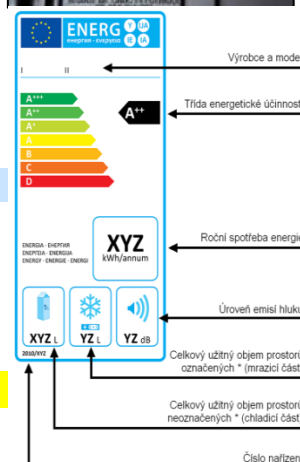
- přeměňují elektrickou energii na energii mechanickou – s účinností až .....

### Posuzování spotřebičů uváděných na trh

- hodnotí se **bezpečnost, spotřeba**, účinnost, životnost, ovladatelnost
- hodnotí státní zkušebna
- výrobky mají certifikát, prohlášení o shodě => jsou označeny CE

### Štítkování

- 1) **technické štítky** – hlavní údaje týkající se spotřebiče: označení, výrobce, výkon, napětí, spotřeba, certifikační značky
- 2) **energetické štítky** – vyznačení energetické spotřeby produktu – A, A+, A++, A+++



## Chladničky

Uchovávají potraviny při **teplotě pod 10<sup>0</sup>C!**

**Konstrukční části:** skříň, izolace (PUR), **chladicí soustava** = okruh, kterým obíhá chladivo

**Vnitřní úprava** – ochranný **antibakteriální povlak - Ag**

### Typy dle chladicí soustavy:

- 1) **Kompresorové** – chladivo (izobutan) pohání v chladicí soustavě **kompresor**.  
Princip: tepelné čerpadlo, které **odebírání tepla z potravin a uvolňuje ho do místnosti**.
- 2) **Absorpční** - nemají kompresor => chladivo (amoniak) cirkuluje pohybem zahřátím, méně účinné, nehlukné, vinotéky, minibary, autochladničky - větší spotřeba – až G

### Typy dle instalace

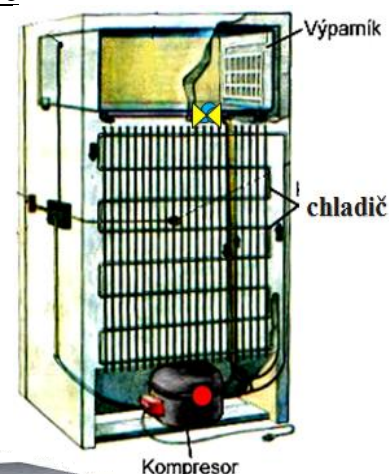
- volně stojící
- vestavné – do kuchyňské linky

### Typy dle objemu

- maloobjemové (do 180 l)
- střední třída
- velkoobjemové (nad 350 l)

### Druhy dle provedení:

- vše za jedněmi dveřmi
- kombinované
- **monoklimatické** - pouze 1 teplota - chladírenská; **americké, francouzské** = **dvoudveřové**



## Mrazničky

dlouhodobě uchovávají potraviny při **teplotě pod -18<sup>0</sup>C**

Druhy:

- 1) **samostatné - pultové** (trubicové) nebo **skříňové** (vytéká proud studeného vzduchu)
- 2) **kombinované s chladničkou**

**1 nebo 2 kompresory** - lze nezávisle regulovat i **odmrazovat chladničku** ↑ **mrazničku**

### Rozmrazování chladniček a mrazniček

- **automatické**
- **beznamrazové** = **NO FROST** - přesné udržování **teploty v jednotlivých částech**, při rozmrazování se **nemění teplota potravin**



**Klimatická třída** - určuje **teplotu místnosti**, při které spotřebič **optimálně pracuje** - značí SN, N, ST, T.

**Význam hvězdiček = třída chlazení**

Nejnižší možná teplota se označuje pomocí hvězdiček!

★ -6°C   ★★ -12°C   ★★★ -18°C   ★★★★★ -24°C  
(krátkodobě až -35°C)



**NO FROST chladničky**  
mohou mít části, které se liší teplotou, vlhkostí a způsobem využití



**střední zóna**  
možnost nastavení teploty od -14°C do +14°C

Podle momentální potřeby lze zvětšit objem chladničky nebo mrazničky právě o tuto část!

**Funkce:**

- **Holiday** – přechodné nastavení na +15 °C
- **Nulová zóna** – při T 0°C je zachována relativní vlhkost 90 %
- **Shopping** – rychlé dosažení správné skladovací teploty
- Rychlé zmrazení potravin - **Frostmatic**

**Pračky**

Uvolňují **nečistoty pohybem prádla v pracím roztoku**.

Instalace vyžaduje samostatný jistič až 16 A.

**Energetická účinnost** - minimálně A++.

**Spotřeba vody** - od 40 litrů, americké až 120 litrů vody

**Praní ve studené vodě** - 20°C – povinné od konce roku 2013



**ENERG** (EU Energy Label)

**BOSCH** WAK24268BY

Energy class: **A+++**

Annual energy consumption: **196 kWh/annum**

Water consumption: **11220 L/annum**

Capacity: **8,0 kg**

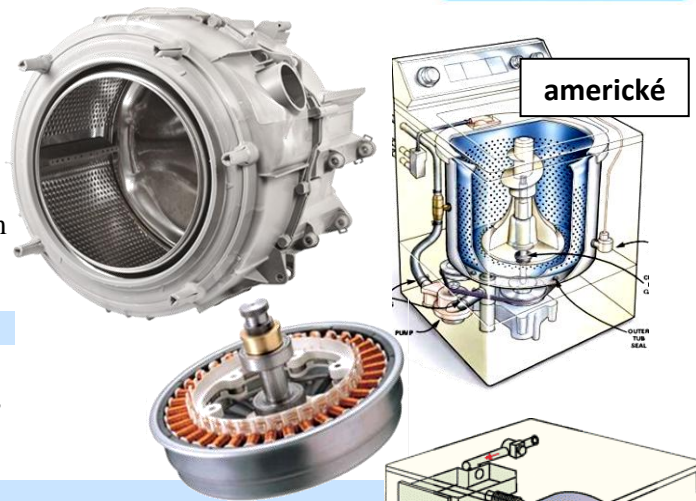
Sound power level: **56 dB**

Sound pressure level: **75 dB**

**Konstrukční části:** **vana** (plast), **buben** – nerezová ocel, **elektromotor**, **programátor**

**Typy:**

- 1) **Vířivé pračky** - americké, asijské
- 2) **Bubnové** - nižší spotřeba vody a energie
  - **volně stojící** – hlučnost asi 45-48 dB
  - **vestavné** – montované do nábytku
  - **plněné předem** - 3-10 kg suchého prádla, 60- 32 cm
  - **plněné vrchem**



**Motor** - elektromotor **inverter**, DD

**DIRECT DRIVE** - **přímý pohon**, motor umístěn přímo na ose bubnu **bez užití převodů** (tichý chod, nižší vibrace, nižší namáhání ložisek, delší životnost, kratší doba praní).

**Systémy zvyšující účinnost praní**

- **dešťové praní** - buben s asymetricky tvarovanými žebry (pohyb prádla, skrápění)
- **vrchní sprchování prádla tlakovou vodou** - 1 až 5 trysek (JET, COMBI WASH...)
- **ECO BUBLE** - napěnění pracího prostředku pomocí generátoru bublin
- **parní praní** - snížení spotřeby ohřáté vody a zároveň elektrické energie, pára působí antibakteriálně.

**„Fuzzy logic technologie“** = **6. smysl** - senzorové řízení praní  
množstevní automatika, odstředování, pěna, omezení zmačkání...

**Ochrana před únikem vody** - AQUSTOP

**EKO programy** - šetří vodu a energii

**AddWash** – doplnění prádla v průběhu praní do předem plněné pračky (dvířka ve dvířkách)



## Sušičky

Přínos sušiček - **snižuje potřebu žehlení až o 70 %**, prádlo je načechrané i bez aviváže, řeší nedostatek místa na sušení. Některé oděvy lze dokonce sušit jen v sušičkách (např. nové typy pérových dek či polštářů).

### Symboly pro strojní sušení



### Dva základní konstrukční typy:

#### 1) ODVĚTRÁVACÍ (evakuační)

vzduch z místnosti je nasáván do sušičky pomocí ventilátoru, ohřeje se a po průchodu sušeným prádlem je **odváděn do odtahu**.

Výhoda – jednoduchá konstrukce, menší hmotnost

Nevýhoda – nutný odtah vlhkého teplého vzduchu, vyšší spotřeba



#### 2) KONDENZAČNÍ

ohřátý vzduch **cirkuluje v uzavřeném okruhu sušičky** pomocí **ventilátoru**, odebírá vlhkost sušenému prádlu a ve **spodní části se jí zbavuje ochlazením**.

Odvod kondenzátu ze sušičky - **přímo do odpadu** nebo **do zásobníku kondenzátu**.

Výhoda – vhodná do věžové sestavy, tišší chod

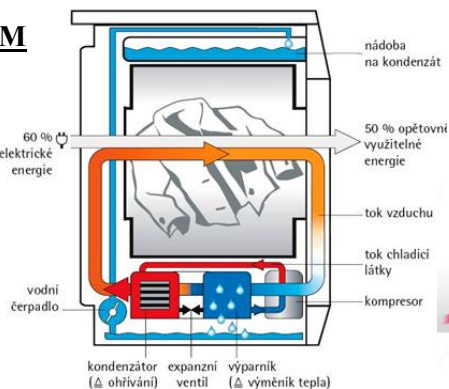
Nevýhoda – vyšší tepelné namáhání prádla.

### SUŠIČKA S TEPELNÝM ČERPADLEM

#### Energetická třída A+.

Tepelné čerpadlo slouží **k ohřevu i ochlazení** vzduchu proudícího z bubny sušičky.

Skládá se **ze stejných částí jako chladicí okruh chladniček**.



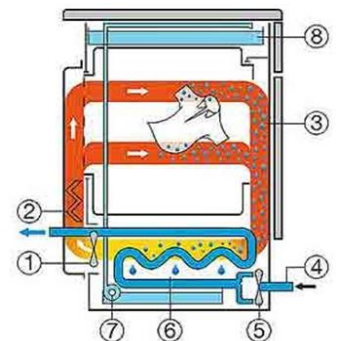
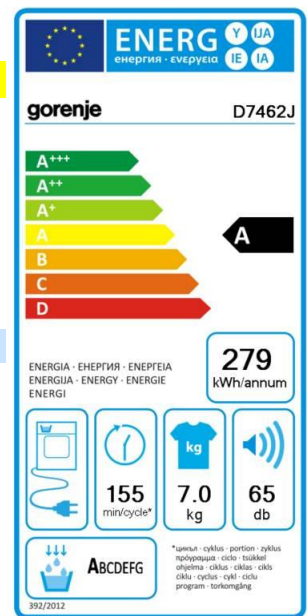
Výhoda - **menší tepelné namáhání prádla** (teplota vzduchu **50-55°C**), nižší hlučnost!

### PARNÍ KONDENZAČNÍ SUŠIČKA

Výhody - napařovací programy **na osvěžení, odstranění záhybů nebo zápachu**

### PRAČKA SE SUŠIČKOU

kombinovaný spotřebič šetří místo, ale v bubnu dimenzovaném na vyprání 6 až 9 kg prádla se usuší pouze cca **3 - 6 kg prádla**.



### Typy sušiček dle umístění v interiéru

- závěsné
- volně stojící
- **do věžové sestavy** - nižší hmotnost
- **vestavitelné** - mají panty pro uchycení krycích dvířek např. kuchyňské linky



## Vysavače

vysávají prach a nečistoty z koberců, podlahovin, nábytku, potahů, štěrbin

**Princip činnosti** - na hřídeli elektromotoru se otáčí **lopatková turbína**, po obvodu vzniká přetlak a **při ose podtlak = sání**. Vzduch se filtruje přes **hygienické filtry a mikrofiltry**. Filtrační stupně - **1-7**.



## Sací výkon

dá se regulovat, je ovlivněn tvarem vysavače a sací hubice a příkonem turbíny. Měří se **na sací hubici - v litrech vzduchu/sekundu nebo ve W (120-600 W)**.

## Rozdělení podle typu filtrace:

**Sáčkové** vysavače- sáčky, filtr před motorem, elektrostatický filtr na výstupu

**Bezsáčkové vysavače** - prach se odděluje odstředivou silou

**Vodní vysavače** - prach se zachycuje do vody



## Druhy vysavačů

- jednoúčelové, víceúčelové (tria)
- podlahové i robotické
- ruční i akumulátorové - motor na tyči
- sloupové
- centrální
- parní čističe
- dílenské



**Další druhy vysavačů pro různá prostředí a povrchy** - na popel z kamen, na mokré i suché sání - pro dílnu, na okna, na listí, na roztoče ...